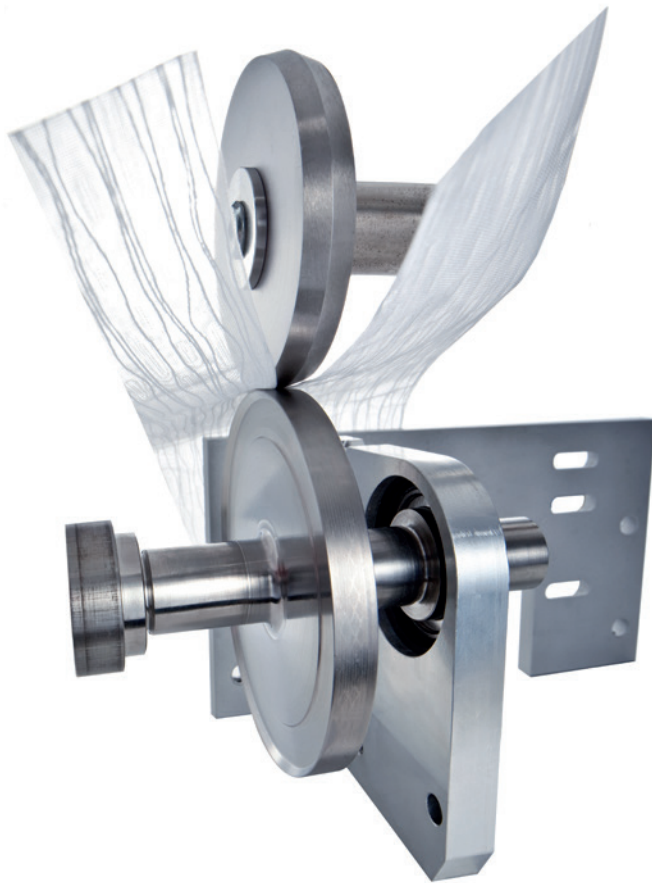


## Ultraschall-Rollnahttechnologie für technische Textilien



# Beidseitig gelagertes Rollnahtmodul

## Kontinuierliches Ultraschall-Schweißen und -Schneiden

Die Ultraschall-Rollnahteinheiten von SONOTRONIC eignen sich neben dem kontinuierlichen Schweißen auch zum gleichzeitigen Schneiden und Schweißen von synthetischen Textilien.

### Durchgängige Schweißnähte mit hoher Gestaltungsflexibilität

Durch die scheibenförmige Sonotrode werden beim Ultraschall-Rollnahtschweißen durchgängige Schweißnähte ohne Nahtunterbrechung erzeugt. Hierzu ist die Rollnaht-Sonotrode aus Titan beidseitig gelagert. Gleichzeitig ermöglicht die Gestaltung der Ambossräder mit unterschiedlichen Konturen und Breiten Flexibilität bei der Nahtgestaltung.

### Gleichzeitiges Schneiden und Schweißen (Cut&Seal)

Ein weiteres Anwendungsgebiet der innovativen Ultraschall-Rollnahttechnologie von SONOTRONIC ist das gleichzeitige Schneiden und Schweißen von thermoplastischen Textilien mit besonders verschleißfesten Stahlsonotroden. Dabei entstehen nicht nur feste Nähte, sondern es entstehen auch nur minimale Nahtüberstände. Während des Randbeschnittes mit Ultraschall werden die Kanten bereits versiegelt, sodass diese nicht ausfransen können.

### Einsatzmöglichkeiten

In der Textilindustrie ersetzen Ultraschall-Rollnahteinheiten herkömmliche Nähmaschinen. Es können kontinuierliche Schweißnähte, Punktschweißnähte und Nähte mit freien Geometrien erzeugt werden. Gewebe aus thermoplastischen Kunstfasern werden dann nicht mehr mit einem Faden vernäht, sondern mit Ultraschall fest verschweißt. Dadurch entstehen im Gewebe keine Löcher durch Nadelstiche und nachträgliches Tapedn fällt. Neben dem Einsatz in Handarbeitsplätzen können die Ultraschall-Rollnahtsysteme von SONOTRONIC auch in bestehende und neue Maschinen integriert werden.

Das beidseitig gelagerte Rollnahtmodul von SONOTRONIC wird für das kontinuierliche Schweißen und Trennschweißen (Cut&Seal) in der Textilbearbeitung in verschiedenen Branchen eingesetzt. Es eignet sich besonders zur Integration in bestehende und neue Maschinenkonzepte und besteht aus drei Komponenten:

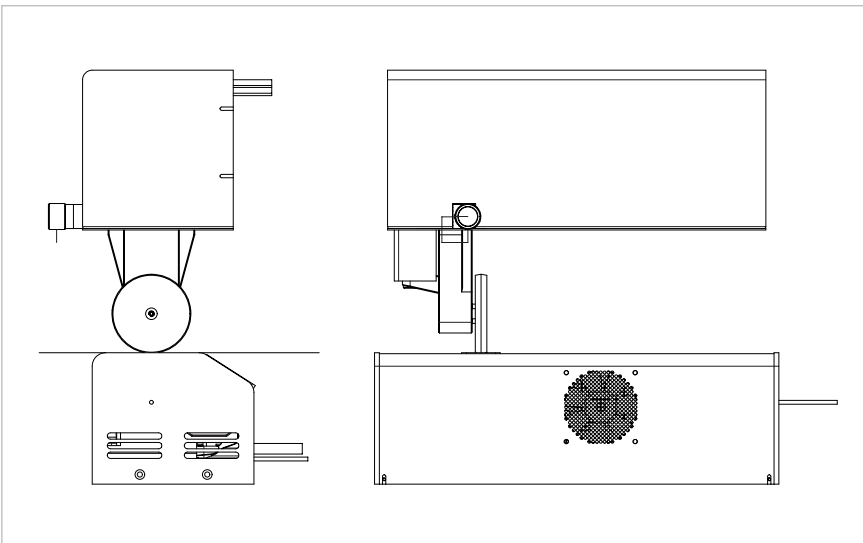
- Rollnaht-Sonotrodenmodul (mit beidseitig gelagerter Rollnahtsonotrode)
- Ambossmodul (wechselbarer Amboss)
- Steuerungsmodul



# Technische Daten

Integration in bestehende oder neue Maschinenkonzepte

Technische Daten	
Schweißnahtbreite [mm]	2 – 25
Schweißkraft bzw. Anpresskraft des Ambosses[N]	400
Geschwindigkeit max. [m/min]	80
Frequenz [kHz]	35
Leistung Generator [M]	400
Druckluft max. [bar]	6
Elektrische Anschlusswerte Antrieb [V] / [A]	230 / 4
Abmessung Sonotrodenmodul B x H x T [mm]	420 x 138 x 168
Abmessung Ambossmodul B x H x T [mm]	393 x 294 x 192
Abmessung Steuerungsmodul B x H x T [mm]	600 x 600 x 350



Rollnaht-Sonotroden zum Schneiden und Schweißen

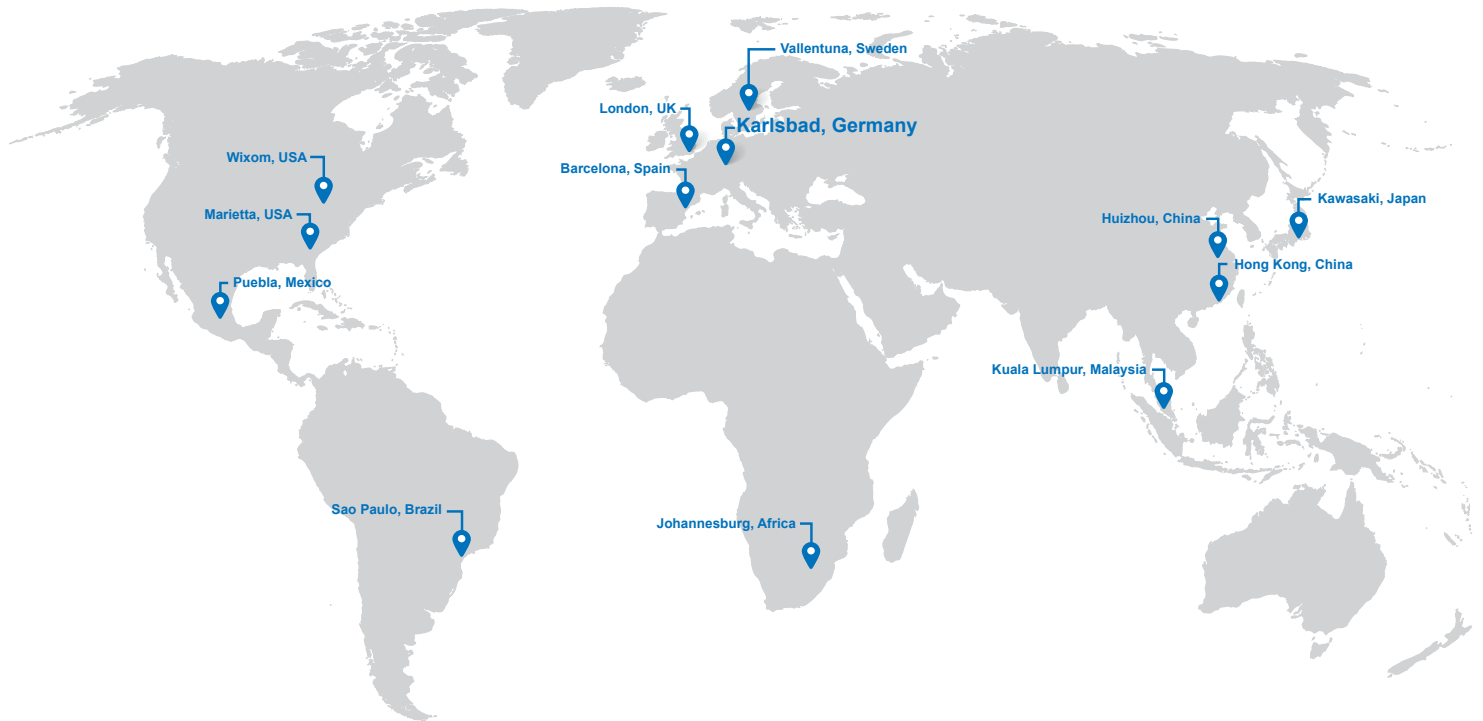


## Eigenschaften und Vorteile

- Schweißen und Schneiden von elastischen und nichtelastischen Textilien
- Kein Ausfransen bei Randbeschnitt
- Minimaler Nahtüberstand
- Schweißnahtbreite 2 – 25 mm
- Flexible Nahtgestaltung
- Kein nachträgliches Tapen der Nähte
- Rotierende Sonotrode aus Titan (10 oder 25 mm Breite) oder Stahl (7 oder 10 mm Breite für Cut&Seal)
- Schweißgeschwindigkeit von 0,3 – 20 m/min bzw. 10 – 80 m/min
- Regelung der Amplitude proportional zur Schweißgeschwindigkeit
- Anpresskraft über elektro-pneumatisches Druckregelventil einstellbar
- Umfangsgeschwindigkeit der Sonotrode und der Amboss-einheit über Master-Slave-Kopplung geregelt
- Kühlung der Rollnahtsonotrode und des Ultraschall-Konverters über Lüfter

# Standorte

## Globale Präsenz



### Headquarters

- Karlsruhe, Germany

### Niederlassungen

- Barcelona, Spain
- Wixom, MI, USA
- Hong Kong, China

### Vertretungen

- Huizhou, China (production)
- Johannesburg, South Africa
- Kawasaki, Japan
- Kuala Lumpur, Malaysia
- London, UK
- Marietta, Georgia, USA
- Puebla, Mexico
- Sao Paulo, Brazil
- Vallentuna, Sweden



**SONOTRONIC Nagel GmbH**  
Becker-Göring-Straße 17-25  
76307 Karlsruhe, Deutschland  
Tel.: +49 7248 9166-0  
Fax: +49 7248 9166-144  
info@sonotronic.de  
www.sonotronic.de

## Mit Erfolg verbunden.

### Branchenlösungen

- Automotive
- Plastics
- Packaging & Food
- Technical Textiles
- Environmental

### Produkte

- Sondermaschinen
- Standardmaschinen
- Ultraschall-Baugruppen
- Ultraschall-Komponenten

### Technologien

- Ultraschall
- Infrarot
- Heizelement
- Heißluft