

# VAKUUMHEBEGERÄT BIS 250 KG MIT SCHNELL- WECHSELKUPPLUNG

## AERO 250/1R-24V

Flexibel, netzunabhängig, klein und kompakt!



### Technische Daten:

- Tragfähigkeit bis zu 250 kg
- Eigengewicht nur 29 kg
- Stufenlos abwinkelbarer Bediengriff



- Externes Batterieladegerät mit Kontrollanzeige
- Ladezustandsanzeige in Gehäusetür integriert
- Bis zu 100 Arbeitstakte mit einer Batterieladung
- Warneinrichtung mit akustischer und optischer Signalisierung über Hupe und Rot /Grünleuchte

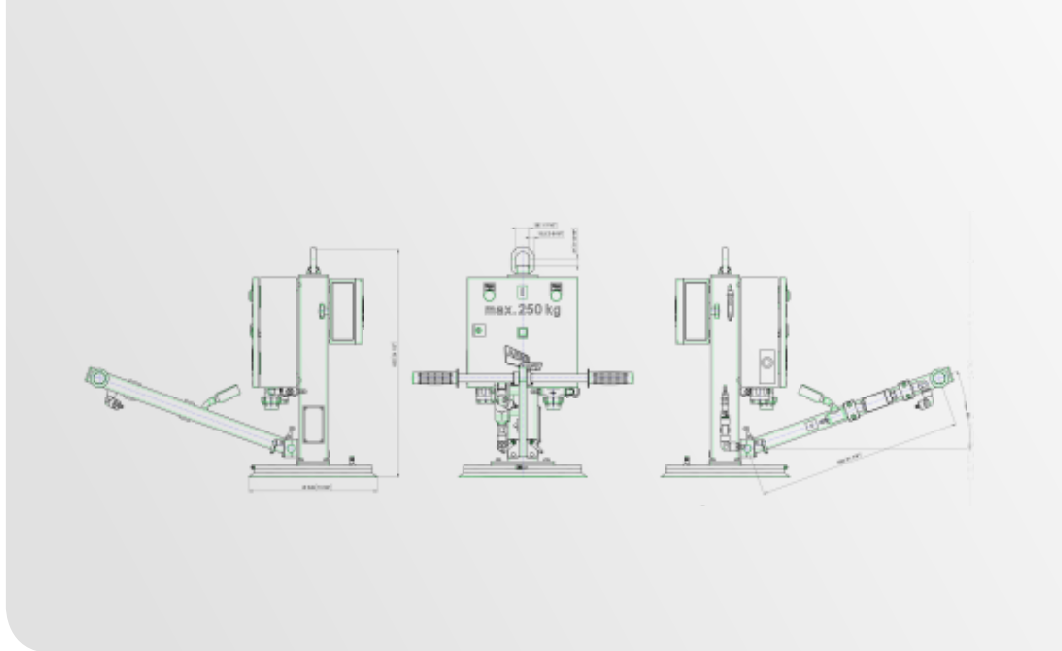
### Dieses handliche Vakuumhebergerät wird Sie begeistern!

Mit einer Tragfähigkeit von bis zu 250 kg hebt es mühelos die unterschiedlichsten Lasten: Fässer, Kisten, Metallplatten, glatte Holzplatten mit geschlossenen Oberflächen und vieles mehr. Dabei arbeitet das Gerät netzunabhängig mit Batterie (24V) und hält bis zu 100 Arbeitstakte mit einer Batterieladung durch.

Bei Bedarf ermöglicht eine optionale Schnellwechselkupplung innerhalb von wenigen Sekunden das werkzeuglose Wechseln der unterschiedlichsten Saugplatten.



- Hebt Fässer, Platten u.v.m.



Runde Saugplatten mit unterschiedlichen Durchmessern und Tragfähigkeiten



Ovale Saugplatte (für schmale Werkstücke und wenig Ansaugfläche)



Schnellwechselkupplung

#### Optional erhältlich und nützlich:

- Batteriewechselinheit für Mehrschichtbetrieb
- Unterschiedliche Saugplattendurchmesser und Formen, z.B.:
  - Ø 160 mm (Tragfähigkeit 60 kg),
  - Ø 210 mm (Tragfähigkeit 100 kg),
  - Ø 270 mm (Tragfähigkeit 150 kg),
  - Ø 350 mm (Tragfähigkeit 250 kg)
  - Maße oval: 80x400 mm (Tragfähigkeit 80 kg) u.a.
- Saugplattenwechseleinheit (Schnellwechselkupplung)

- > AERO-LIFT Vakuumhebeegeräte werden nach den aktuellen Sicherheitsstandards gemäß EN 13155 und ASME B30 ausgelegt und gefertigt sowie nach den gültigen Unfallverhütungsvorschriften BGR 500 und Maschinenrichtlinie 2006/42/EG, Anhang II A geprüft und dokumentiert.
- > Die Endabnahmeprüfung wird nach VDE 0113 und EN 60204 durchgeführt.
- > Schweißarbeiten werden nach den spezifischen Normen fachmännisch ausgeführt.
- > Eine prüffähige Statik liegt vor.

Daten, Angaben (insbesondere auch Angaben zur Tragfähigkeit), Abbildungen, Beschreibungen und Maße sind unverbindlich und dienen nur der Veranschaulichung. Sie wurden mit größter Sorgfalt überprüft. Sollten dennoch fehlerhafte oder unvollständige Angaben, Irrtümer oder Druckfehler vorkommen, übernehmen wir keine Gewähr. Änderungen behalten wir uns vor. Fertigungs- und materialbedingte Maßabweichungen vorbehalten.

#### AERO-LIFT Vakuumtechnik GmbH

Turmstr. 1  
D-72351 Geislingen-Binsdorf

Fon: +49 (0) 74 28/94 514-0  
Fax: +49 (0) 74 28/94 514-38

info@aero-lift.de  
www.aero-lift.de

**HEBEN  
FIXIEREN BEWEGEN**  
VAKUUMHEBETECHNIK